

Masážní přístroj pro omlazení pleti Aurora Face



Uživatelská příručka

Bezpečnostní opatření

1. Zapněte jej stisknutím tlačítka napájení na déle než 3 sekundy. Při nabíjení nefunguje.
2. Při používání prstu držte proužek senzoru kolem kovového povrchu tak, aby vytvořil smyčku s lidským tělem.
3. Používejte s čistící vodou nebo čistícím mlékem. Nepoužívejte s čistícím olejem na obličej.

Funkce

Masážní přístroj pro omlazení pleti Aurora Face

Jedná se o hloubkově čistící, revitalizační nástroj na pleť, který spojuje mnoho funkcí v jednom, jako jsou kladné a záporné ionty + EMS mikroproud + ohřev + mikrovibrace + fototerapie.

Pozitivní a negativní ionty: Aktivní iontová složka v produktech péče o pleť urychlí a zpevní póry a buněčné mezery skrz pokožku a pronikne do pokožky, což více než zdvojnásobí rychlost průniku pečujících produktů kůží. Mezi nimi jsou exportovány kladné ionty, kombinované s odstraňovačem make-upu. Je exportována hluboká nečistota a pleť je důkladně vyčištěna. Jsou zavedeny záporné ionty a produkty péče o pleť se používají k pronikání do svalového základu a ochraně pokožky.

EMS mikroproud: Stimulace svalů a masáž pomocí mikroproudu, který obnovuje svalovou elasticitu. Stimulace zároveň také podporuje tvorbu většího množství ATP, což je klíčová látka pro tvorbu kolagenu.

Zahřívání: Zahřívání podporuje vstřebávání, natahuje texturu pokožky, díky čemuž se pokožka stává plnější.

Mikrovibrace: Využití mechanických vibrací a elektronické stimulace k napnutí lidské pokožky, zvýšení její elasticity a zlepšení metabolismu kožních buněk.

Fototerapie: Modré světlo opravuje drsný povrch pokožky, činí pokožku jemnou a hladkou, inhibuje akné a odstraňuje akné. Červené světlo podporuje tvorbu kolagenu a účinně potlačuje vrásky/tmavost/skvrnny, obnovuje pružnost a lesk pokožky.

Popis přístroje



| | |
|-------------------------------------|---|
| Název produktu | Masážní přístroj pro omlazení pleti Aurora Face |
| Model | K602 |
| Velikost | 36x66mm |
| Hmotnost | 95g |
| Včetně | Manuálu a USB kabelu |
| Vstupní napětí | DC 5V/1A |
| Jmenovitý výkon | 4W |
| Jmenovité napětí/jmenovitá kapacita | 3.7V/600mAH |
| Voděodolný | IPx7 |
| Intenzita | 4 |

Čtyři režimy použití

Stisknutím tlačítka napájení přepnete režim, stisknutím tlačítka high a low nastavíte aktuální sílu nebo vibrace.

První režim

Režim Export (modré světlo + mikroproud EMS + mikrovibrace + ohřev).
Vložte čisticí vatou na povrch přístroje a upravte proud pomocí tlačítka vysoký a nízký.

Druhý režim

Režim čištění. Použijte silikonové čištění, upravte proud pomocí tlačítka pro vysoký a nízký.

Třetí režim

Režim import (červené světlo + mikroproud EMS + vibrace + ohřev).
Naneste esenci na povrch přístroje, upravte proud pomocí tlačítka vysoký a nízký.

Čtvrtý režim

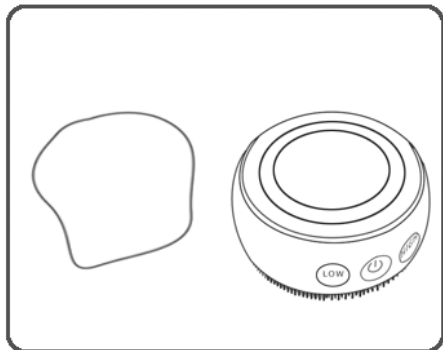
Režim fototerapie (fototerapie + ohřev).
Kontakt obličeje s povrchem pro fototerapii.

Poznámka:

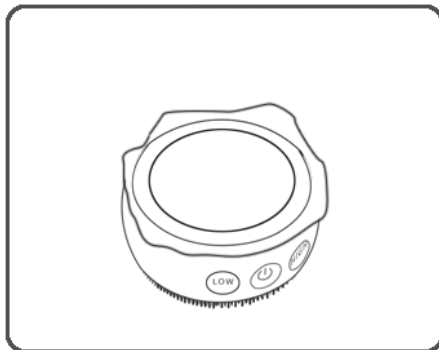
- * Nejprve použijte režim exportu a poté režim čištění.
- Nejprve odstraňte nečistoty z pórů na povrch pokožky a poté je smyjte čisticím prostředkem na obličej.
- * Každý režim nastavuje dobu použití 4 minuty.
- * Po 4 minutách přejde přístroj do pohotovostního stavu a po 1 minutě nečinnosti se automaticky vypne.

Jak používat režim exportu

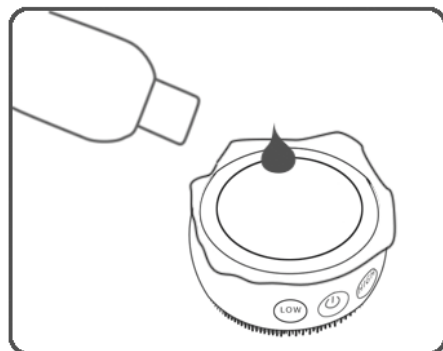
(použijte s vatovými tampony)



Příprava vatového tamponu



Přípevněte bavlněnou podložku

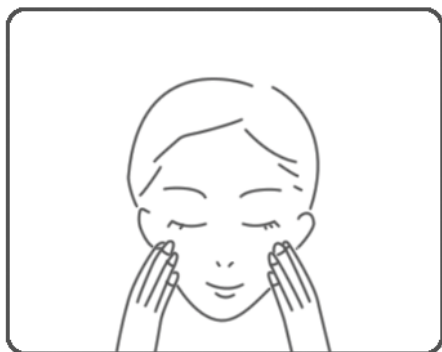


Nalijte odstraňovač make-upu
a zapněte přístroj

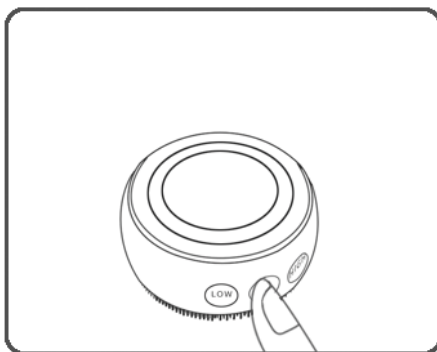


Krouživými pohyby čistěte obličej

Použití režimu importu



Naneste masku na obličej



Zapněte, vyberte režim importu



Podržte senzorové proužky na obou stranách přístroje a zvedněte obličej shora dolů

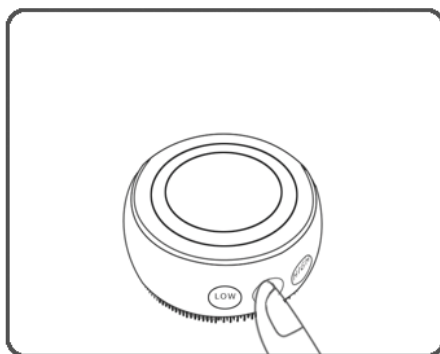


Zbývající esenci masky nechte čistou, smyjte nebo vmasírujte

Použití režimu fototerapie



Rovnoměrně naneste tonikum, nebo pleťovou vodu na pokožku



Zapněte, zvolte režim fototerapie

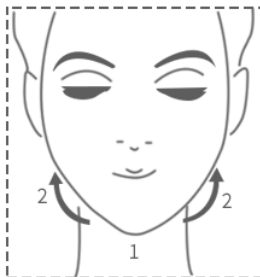


Držte přístroj a dotkněte se sensorových proužků na obou stranách přístroje, zvedněte obličej shora dolů

Doporučené metody použití

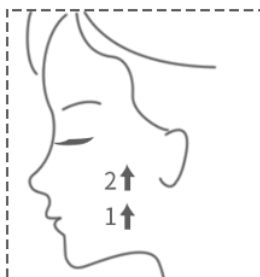
Brada

Umístěte masážní hlavici doprostřed brady. Zakřiveným způsobem masírujte konstantní rychlostí po dobu 2 sekund.



Lícní kosti

Umístěte hlavici k lícním kostem. Masáž provádějte zdola nahoru.



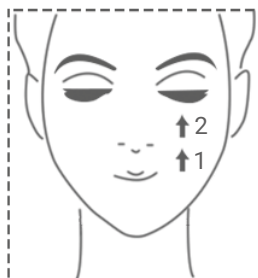
Tvář

Masáž tváře je rozdělena do dvou částí

1.

Přiložte masážní hlavici nad ret a lícní kost.

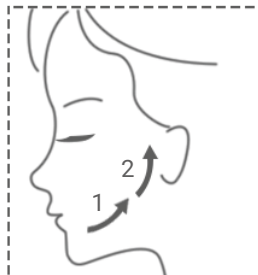
Oblouková technika směřující dolů a nahoru, zvedání konstantní rychlostí 2 sekundy.



2.

Masážní hlavici připevněte vedle rtu ve směru k ušnímu lalůčku.

Zakřiveným způsobem masírujte konstantní rychlostí po dobu 2 sekund.



Bezpečnostní opatření

1. Přístroj by se neměl používat při plastice obličeje, podkožní implantaci kovu, nebo v těhotenství.
2. Vodící kroužek se otírá papírovou utěrkou, je zakázáno mytí vodou, zakázány jsou kovové předměty.
3. Neumisťujte na vlhké místo, jako je koupelna, kde by došlo ke zkratu.
4. Pečujte pouze o obličej a krk, vyhýbejte se akné a krvavým místům. Nedo-
poručuje se pro každodenní použití při citlivých svalech, lze použít jednou týdně.

Čištění / údržba / uložení

Čištění

Čisticí stroj musí být vypnutý, opláchněte jej teplou vodou smíchanou s neutrálním čisticím prostředkem.

Údržba

1. Pokud je výrobek poškozen, dále jej nepoužívejte.
2. Je přísně zakázáno přístroj samočinně rozebírat. Pokud dojde k nějaké poruše nebo nelze normálně používat, zašlete jej zpět do určeného prodejního servisního střediska ke kontrole a údržbě.

Uložení

Pokud přístroj nebudete delší dobu používat, vypněte jej a uložte jej na suchém místě, mimo dosah přímého slunečního záření.